



## ED 930F

1080p Analog-HD Tag/Nacht Innen Domekamera mit IR-LED, 2,8~12 mm Varioobjektiv



### Eigenschaften

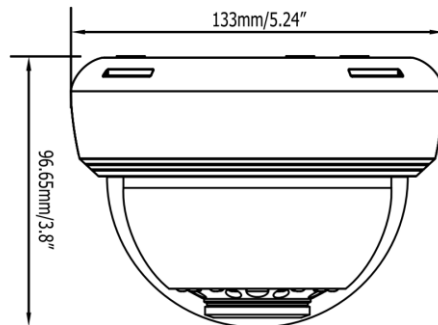
- 1080p (1920x1080) Auflösung im AHD Modus
- Umstellung zwischen AHD 1080p / AHD 720p und PAL (960H) mit einem Tastendruck
- Fernkonfigurierbar über EverFocus DVR
- DC Varioobjektiv 2.8~12 mm
- Tag/Nacht-Umschaltung mit automatisch schwenkbarem IR-Cut-Filter
- 3D DNR Rauschunterdrückung
- 18 IR-LED mit einer Reichweite bis zu 20m (abhängig von Reflexionen der Umgebung)
- Benutzerfreundliches Bildschirmmenü inkl. deutscher Menüsprache
- D-WDR Funktionen
- 4 einstellbare Privatzenen
- Bewegungserkennung mit 4 einstellbaren Zonen
- 3 - Achsen Mechanik für Kameramodul

### Technische Daten

Sensor	8,8 mm (1/2,9") SONY CMOS
Bildelemente	2,24 Megapixel
Scanningsystem	Progressive Scan
Effektive Pixel	1920 (H) x 1080 (V)
Lichtempfindlichkeit	0,08 lux / 0 lux (IR-LED ein)
S/N Verhältnis	> 48 dB (AGC aus)
IR-LED	18 IR-LED
IR-Reichweite	Bis zu 20 m (abhängig von den Reflexionen in der Umgebung)
Spektralbereich	850 nm
Videoausgang	1,0 Vs-s Composite, 75 Ohm, BNC, umschaltbar zwischen AHD 1080p / AHD 720p / PAL (960H), zusätzlicher Testvideoausgang
Gammakorrektur	0,45
OSD	Ja, multilingual (Deutsch / Englisch / Türkisch/ Niederländisch/ Polnisch/ Italienisch/ Französisch / Russisch / Portugiesisch / Spanisch / Chinesisch)
Tag/Nacht Steuerung	Automatisch schwenkbarer IR-Cut-Filter
Objektiv	2,8 ~ 12 mm DC Varioobjektiv
Gegenlichtkompensation	HLC / BLC / aus
Spitzlichtaustastung	Ja
Electronic Shutter	1/50 ~ 1/50.000 Sek.
DSS Digital Slow Shutter	Auto / Manuell 30x max
Weißabgleich	ATW / AWB / Manuell / Außen / Innen / AWC (One push)
AGC	Auto, 15 Stufen
Synchronisation	Intern
DNR	3DNR
WDR	D-WDR (ATR) ein / aus (8 Stufen)
Bildspiegelung	Spiegeln horizontal / vertikal, Drehung 180°
Bewegungserkennung	Ein / aus für 4 programmierbare Zonen
Privatzenen	Ein / aus für 4 programmierbare Zonen
Betriebsspannung	12 VDC / 24 VAC
Leistungsaufnahme	12 VDC: 3,7 W / 24 VAC: 3,5W
Umgebungstemperatur	-10°C ~ +50°C
Abmessungen (DxH)	133 x 96,6 mm
Gewicht	360 g

ED930F\_db\_de\_rev01

## Abmessungen



## Bestellinformationen

ED930F-W	1080p Analog-HD Innen - Domekamera mit IR, 2,8-12mm DC Varioobjektiv, Gehäuse weiß, 12 V DC / 24 VAC
ED930F-B	1080p Analog-HD Innen - Domekamera mit IR, 2,8-12mm DC Varioobjektiv, Gehäuse schwarz, 12 V DC / 24 VAC
BA-ED05-W	Kamerawandarm Kunststoff, weiß
BA-ED05-B	Kamerawandarm Kunststoff, schwarz
AP12A122EE0R	Netzteil 12 V DC, 650 mA

ED930F\_db\_de\_rev01